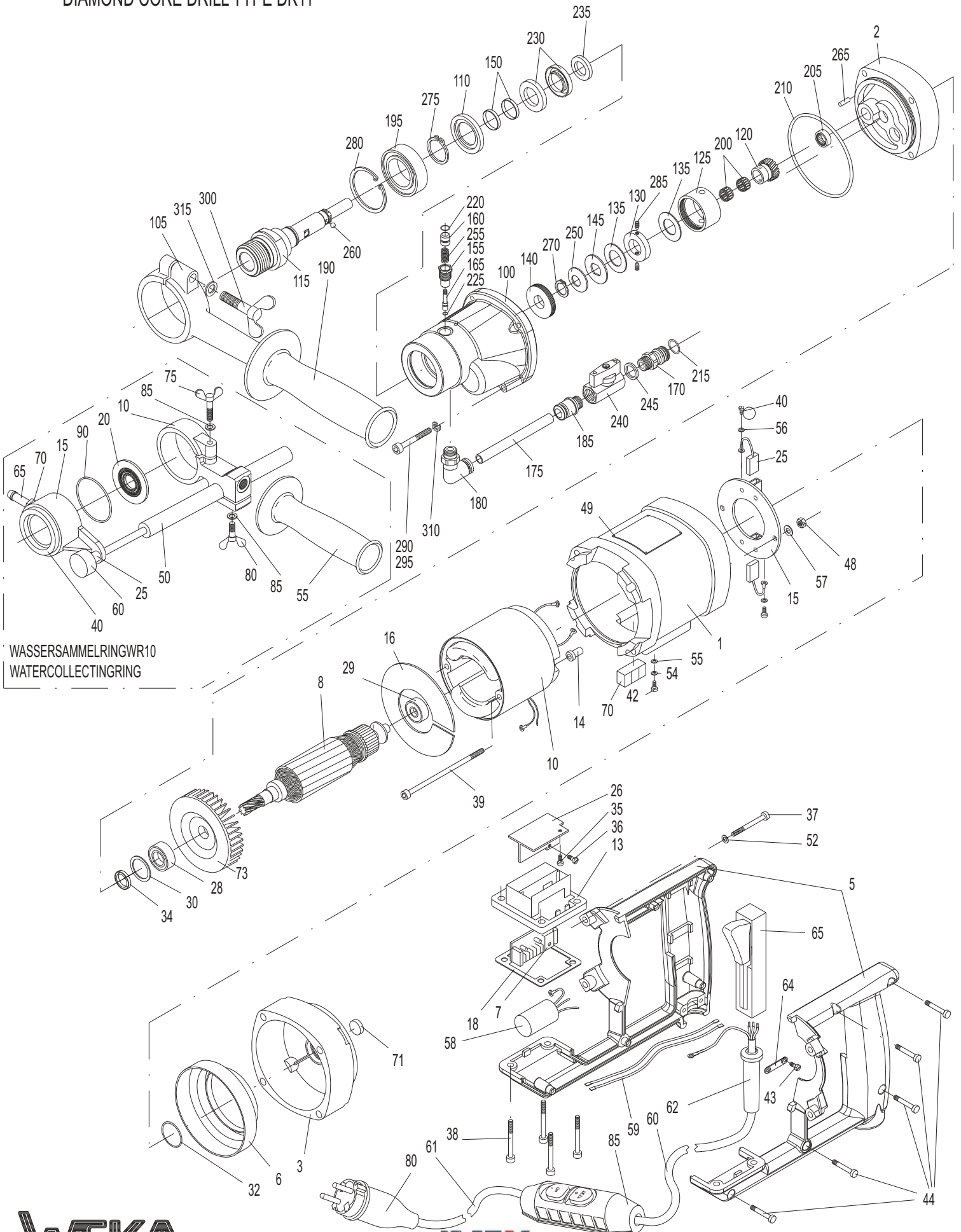


DIAMANT-KERNBOHRMASCHINE TYP DK11  
 DIAMOND CORE DRILL TYPE DK11



WASSERSAMMELRINGWR10  
 WATERCOLLECTINGRING

# Ersatzteilpreisliste - Diamant-Kernbohrmaschine Typ DK 11

Blatt 1/2

EP-DK11 100215

| POS                      | ST | BENENNUNG                   | SACHNUMMER   | E.-TEILNR |
|--------------------------|----|-----------------------------|--------------|-----------|
| <b>Motor</b> ⇒ DK 1außer |    |                             |              |           |
| 2                        | 1  | Zwischendeckel              |              | DK11102-1 |
| 3                        | 1  | Lagerkappe                  |              | DK11103   |
| 8                        | 1  | Anker                       | 230 V        | DK11108-1 |
| 5                        | 1  | Spatengriff                 |              | DK11105   |
| 65                       | 1  | Netzschalter                | 230V/110V    | 8015211   |
| 59                       | 2  | Schaltlitzen                | 1,5²x240     | 8715240   |
| 44                       | 5  | Blech-Linsenschraube        | DK 12        | 0539019   |
| 38                       | 4  | Innensechskantschraube      | M5x45        | 0105045   |
| <b>Getriebe</b>          |    |                             |              |           |
| 100                      | 1  | Getriebegehäuse             |              | DK11201   |
| 105                      | 1  | Klemmring                   |              | DK12202   |
|                          |    |                             |              |           |
| 110                      | 1  | Stützring                   |              | DK11204   |
| 115                      | 1  | Bohrspindel G1/2"           |              | DK11206   |
|                          | 1  | Bohrspindel 1 1/4"+G1/2"    |              | DK11206.3 |
|                          | 1  | Bohrspindel M33x3,5/3       |              | DK11206.8 |
| 120                      | 1  | Vorlegerad                  |              | DK11209   |
| 125                      | 1  | Bremshülse                  |              | DK11216   |
| 130                      | 1  | Bremsring                   |              | DK11221   |
| 135                      | 2  | Bremsscheibe                |              | DK11218   |
| 140                      | 1  | Stützscheibe                |              | DK11217   |
| 145                      | 1  | Druckscheibe                |              | DK10219   |
| 150                      | 2  | Wellenschutzhülse           |              | DK11220   |
| 155                      | 1  | Sperrhülse                  |              | DK11222   |
| 160                      | 1  | Sperrknopf                  |              | DK11223   |
| 165                      | 1  | Sperrstift                  |              | DK11224   |
| 170                      | 1  | Stecknippel                 |              | DK20225   |
| 175                      | 1  | Verbindungsschlauch         | 5/8x110      | 7058110   |
| 180                      | 1  | Winkel-Schnellverschraubung | G1/4"/8      | 7014868   |
| 185                      | 1  | Schnellverschraubung        | G1/4"/8      | 7014668   |
| 190                      | 1  | Haltegriff                  |              | 8900014   |
| 195                      | 1  | Rillenkugellager            | 6004 2RS     | 6060044   |
| 200                      | 2  | Nadelkranz                  | K10x13x10 TN | 6310103   |
| 205                      | 1  | Nadelhülse                  | HK1010       | 6310100   |
| 210                      | 1  | O-Ring                      | RDR78x2      | 5578002   |
| 215                      | 1  | O-Ring                      | RDR11x2,5    | 5511025   |
| 220                      | 1  | O-Ring                      | RDR7x1,5     | 5507015   |
| 225                      | 1  | O-Ring                      | RDR3,5x1,2   | 5503512   |
| 230                      | 2  | Wellendichtring             | A18x32x7     | 5018327   |
| 235                      | 1  | Wellendichtring             | A16x30x7     | 5016307   |
| 240                      | 1  | Kugelhahn                   | G1/4"i       | 7014001   |
| 245                      | 1  | Dichtring                   | G1/4"        | 7014003   |
| 250                      | 1  | Tellerfeder                 | 28x14,2x1,5  | 4028142   |
| 255                      | 1  | Schraubendruckfeder         | 0,8x5x12     | 4308012   |
| 260                      | 1  | Kugel                       | RB-5         | 2205000   |
| 265                      | 1  | Zylinderstift               | 4m6x10       | 2504010   |
| 270                      | 1  | Sicherungsring              | A14x1        | 3514001   |
| 275                      | 1  | Sicherungsring              | A20x1,2      | 3520012   |
| 280                      | 1  | Sicherungsring              | J42x1,75     | 3442175   |
| 285                      | 2  | Gewindestift mit Zapfen     | M4x8         | DK11226   |
| 290                      | 1  | Innensechskantschraube      | M5x70        | 0105070   |
| 295                      | 3  | Innensechskantschraube      | M5x50        | 0105050   |
| 300                      | 1  | Flügelschraube              | M6x40        | 0506040   |
| 305                      | 1  | Flügelschraube              | M6x20        | 0506020   |
| 310                      | 4  | Schnorrscheibe              | SM5          | 1805000   |
| 315                      | 2  | U-Scheibe                   | A6,4         | 1806125   |
|                          | 1  | Getriebeöl                  | 90ml         | 9009001   |
|                          | 1  | Transportkoffer             |              | DK10810   |

# Ersatzteilpreisliste - Wassersammelring WR 10

Blatt 2/2

| POS | ST | BENENNUNG             | SACH-NR        | E.-TEILNR  |
|-----|----|-----------------------|----------------|------------|
| 10  | 1  | Klemmring             |                | DK11202    |
| 15  | 1  | Wassersammelring      |                | WR10402    |
| 16  | 1  | Wassersammelring kpl. |                | WR10       |
| 20  | 1  | Dichtscheibe          | universal      | WR10410    |
|     | 1  | Dichtscheibe          | Ø16            | WR10410.16 |
|     | 1  | Dichtscheibe          | Ø20            | WR10410.20 |
|     | 1  | Dichtscheibe          | Ø24            | WR10410.24 |
|     | 1  | Dichtscheibe          | Ø25            | WR10410.25 |
|     | 1  | Dichtscheibe          | Ø28            | WR10410.28 |
|     | 1  | Dichtscheibe          | Ø30            | WR10410.30 |
|     | 1  | Dichtscheibe          | Ø32            | WR10410.32 |
|     | 1  | Dichtscheibe          | Ø34            | WR10410.34 |
| 25  | 1  | Gewindebolzen         |                | WR10412    |
| 40  | 1  | Dichtring             |                | WR10750    |
| 50  | 1  | Gasdruckfeder         | WR10.2 200 Hub | 4320003    |
|     | 1  | Gasdruckfeder         | WR10.3 300 Hub | 4330003    |
|     | 1  | Gasdruckfeder         | WR10.4 450 Hub | 4345003    |
| 55  | 1  | Haltegriff            |                | 8900014    |
| 60  | 1  | Puffer                |                | 2830148    |
| 65  | 1  | Schlauchtülle         | G3/8"          | 7038013    |
| 70  | 1  | Dichtring             | G3/8"          | 7038003    |
| 75  | 1  | Flügelschraube        | M6x40          | 0506040    |
| 80  | 1  | Flügelschraube        | M6x20          | 0506020    |
| 85  | 2  | U-Scheibe             | A6,4           | 1806125    |
| 90  | 1  | O-Ring                | RDR48x4        | 5548040    |