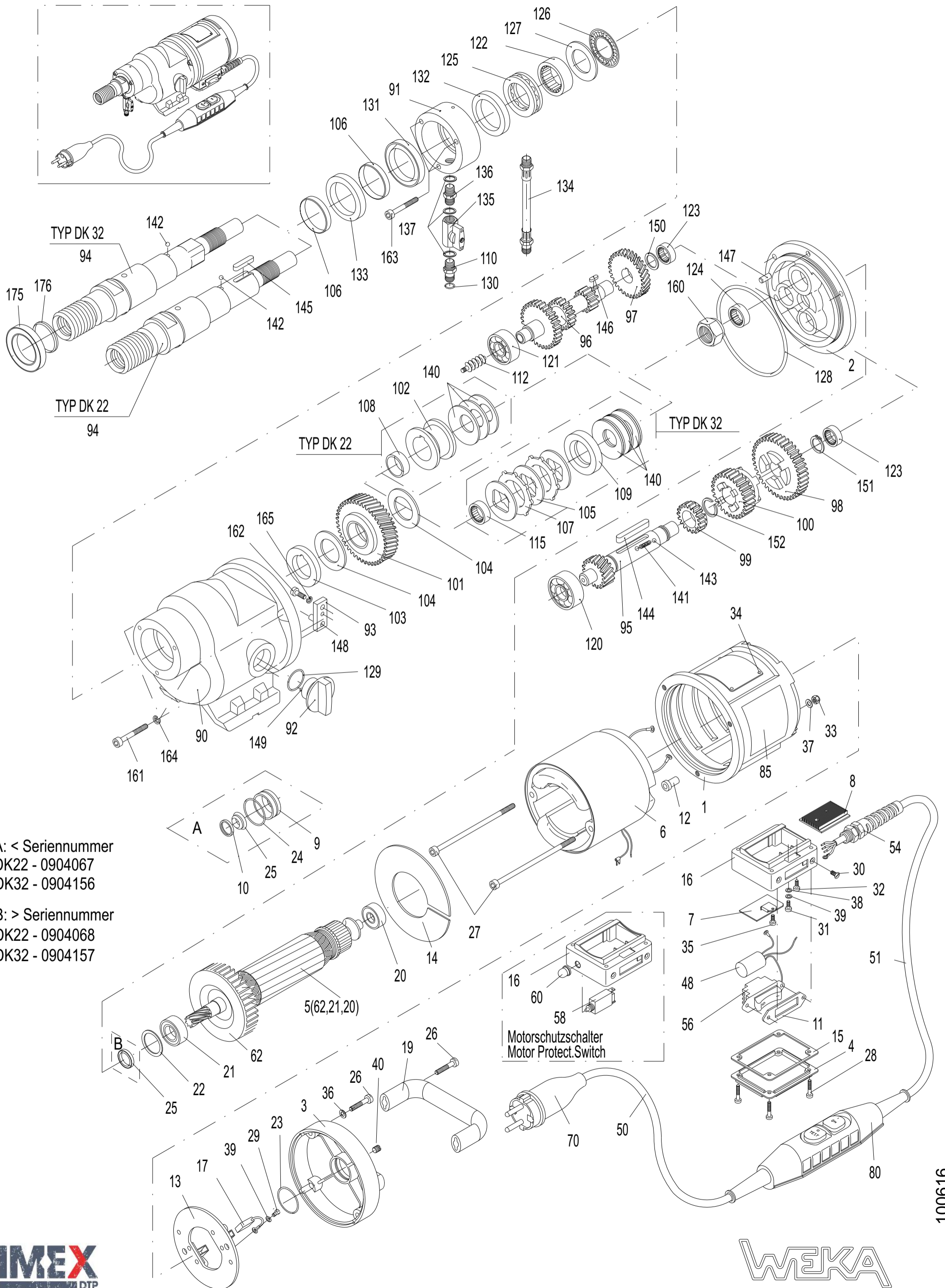


# DIAMANT - KERNBOHRMASCHINE TYP DK 22 (L,S), DK 32



A: < Seriennummer  
DK22 - 0904067  
DK32 - 0904156

B: > Seriennummer  
DK22 - 0904068  
DK32 - 0904157

Motorschutzschalter  
Motor Protect.Switch

# Ersatzteilpreisliste

EP-DK2 130716

## Diamant-Kernbohrmaschine Typ DK 22 (L/S) - Motor

Blatt 1/2 - Motor

POS	ST	BENENNUNG	SACHNUMMER	E.-TEILNR
1	1	Motorgehäuse		DK30101
2	1	Zwischendeckel kpl. mit O-Ring		DK20102-1C
3	1	Lagerkappe kpl. mit O-Ring		DK20103C
4	1	Klemmkastendeckel		DK20106
5	1	Anker mit Lüfter und Lager		DK20108-1
6	1	Magnetgehäuse kpl.		DK20109
7	1	Leiterplatte		DK20510-1
8	1	Kühlprofil		DK30140
	1*	Umbau-Dichtbuchse kpl. mit O-Ring		DK20113-1C
11	1	Schalterdichtung		DK20121
12	2	Feldbolzenisolierhülse		DK20116
13	1	Bürstenbrücke kpl.		DK20117
14	1	Luftleitscheibe		DK20118
15	1	Klemmkastendichtung		DK40122
16	1	Klemmkasten für Elektronik		DK30130
	1	Klemmkasten für Motorschutzschalter		DK20130
17	2	Kohlebürsten		DK20125
19	1	Tragegriff		DK30105
20	1	Rillenkugellager		6062012
21	1	Rillenkugellager		6060021
22	1	Kugellagerausgleichscheibe		2632201
23	1	O-Ring	RDR 32x3	4532003
25	1	Radial Wellendichtring	RWD 12x24x7	5012247
26	6	Innensechskantschraube	M6x35	0106035
27	2	Innensechskantschraube	M5x120	0105120
28	4	Zylinderschraube	M4x40	0204040
29	2	Zylinderschraube	M4x6	0204006
30	2	Senkschraube	M4x6	0414006
31	1	Flachkopfschraube	M4x6	0304006
32	1	Blech-Linsenschraube	C 3,9x9,5	0539295
33	2	Sechskantmutter	M5	1005000
34	4	Kerbnagel	2,3x4	2223004
35	1	Linsenschraube Taptite	M4x6	0504006
36	4	Sicherungsscheibe	SM6	1806000
37	2	Federscheibe	A5	1805137
38	1	Federscheibe	A4	1804137
39	3	U-Scheibe	4,3	1804433
40	1	Gewindestift	M6x5	0706005
48	1	Funkentstörkondensator		DK20133
50	1	Netzkabel (für PRCD) ohne Stecker	3G1,5x1,5m	8715152
	1	Netzkabel (für PRCD) mit Stecker	4G1,5x1,5m	8715153
51	1	Netzkabel (für PRCD)	3G1,5x2,3m	8723152
	1	Netzkabel	3G1,5x3,8m	8738152
54	1	Kabelverschraubung	M20x1,5	8804020
56	1	Netzschalter		8023005
62	1	Lüfter		DK20105
70	1	Netzstecker (PRCD)	Euro-Schuko	8016013
	1	Netzstecker (CEE)	CEE 1h	8016001
80	1	PRCD Schutzschalter		8400010
85	1	Hinweisschild		DK20620

# Ersatzteilpreisliste

## Diamant-Kernbohrmaschine Typ DK 22 (L/S) - Getriebe

POS	ST	BENENNUNG	SACHNUMMER	E.-TEILNR
90	1	Getriebegehäuse		DK20201
91	1	Wasseranschlussring		DK20202
92	1	Schaltgriff kpl. mit Pos. 129, 149		DK20203C
93	1	Schalthebel kpl. mit Zylinderstift		DK20205C
94	1	Bohrspindel kpl. mit Pos. 106, 142		DK20206C
95	1	Ritzelwelle		DK20207
	1	Ritzelwelle	Typ L	DK20207L
	1	Ritzelwelle	Typ S	DK20207S
96	1	Vorlegewelle		DK20208
97	1	Vorlegerad		DK20209
98	1	Losrad 1		DK20212
99	1	Losrad 3		DK20213
100	1	Schieberad		DK20214
101	1	Spindelrad kpl. mit Lagerhülse		DK20215C
	1	Spindelrad kpl. mit Lagerhülse	Typ L	DK20215LC
	1	Spindelrad kpl. mit Lagerhülse	Typ S	DK40215SC
102	1	Druckhülse		DK20216
103	1	Stützscheibe		DK20217
	1	Stützscheibe	Typ S	DK40217
104	2	Bremsscheibe		DK20218
106	2	Wellenschutzhülse		DK20210
108	1	Lagerhülse		DK20220
110	1	Stecknippel kpl. mit O-Ring		DK20225
120	1	Rillenkugellager		6063020
121	1	Rillenkugellager		6062010
122	1	Nadellager		6330200
123	2	Nadelhülse		6314120
124	1	Nadelhülse		6320160
125	1	Axialkugellager		6551106
126	1	Axial-Nadelkranz		6530470
127	1	Axiallagerscheibe		6530471
128	1	O-Ring	RDR102x3	5510203
129	1	O-Ring	RDR20x3	5520003
130	1	O-Ring	RDR11x2,5	5511025
131	1	Wellendichtring	40x52x7	5040527
132	1	Wellendichtring	38x50x7	5038507
133	1	Wellendichtring	40x52x7S	5040521
135	1	Kugelhahn mit Knebelgriff		7014001
136	1	Doppelgewindenippel		7014002
137	3	Dichtring		7014003
140	3	Tellerfeder		4045224
141	1	Schraubendruckfeder		4305235
142	1	Kugel	5	2205000
143	2	Kugel	4	2204000
144	1	Passfeder	A6x6x45	3006045
145	1	Passfeder	A6x6x30	3006030
146	1	Passfeder	A4x4x10	3004010
147	1	Zylinderstift	6m6x10	2506010
148	1	Zylinderstift	5m6x15	2505015
149	1	Zylinderstift	3m6x16	2503016
150	1	Passscheibe	PS14x20x1	1914201
151	1	Sicherungsring	16x1	3516001
152	1	Sprengring	SW20	3620000
160	1	Sechskantmutter	M22x1,5	1022015
161	3	Innensechskantschraube	M6x50	0106050
162	1	Innensechskantschraube	M5x12	0105012
163	3	Innensechskantschraube	M5x45	0105045
164	3	Sicherungsscheibe	SM6	1806000
165	1	Sicherungsscheibe	SM5	1805000
	1	Getriebeöl	300ml	9030001