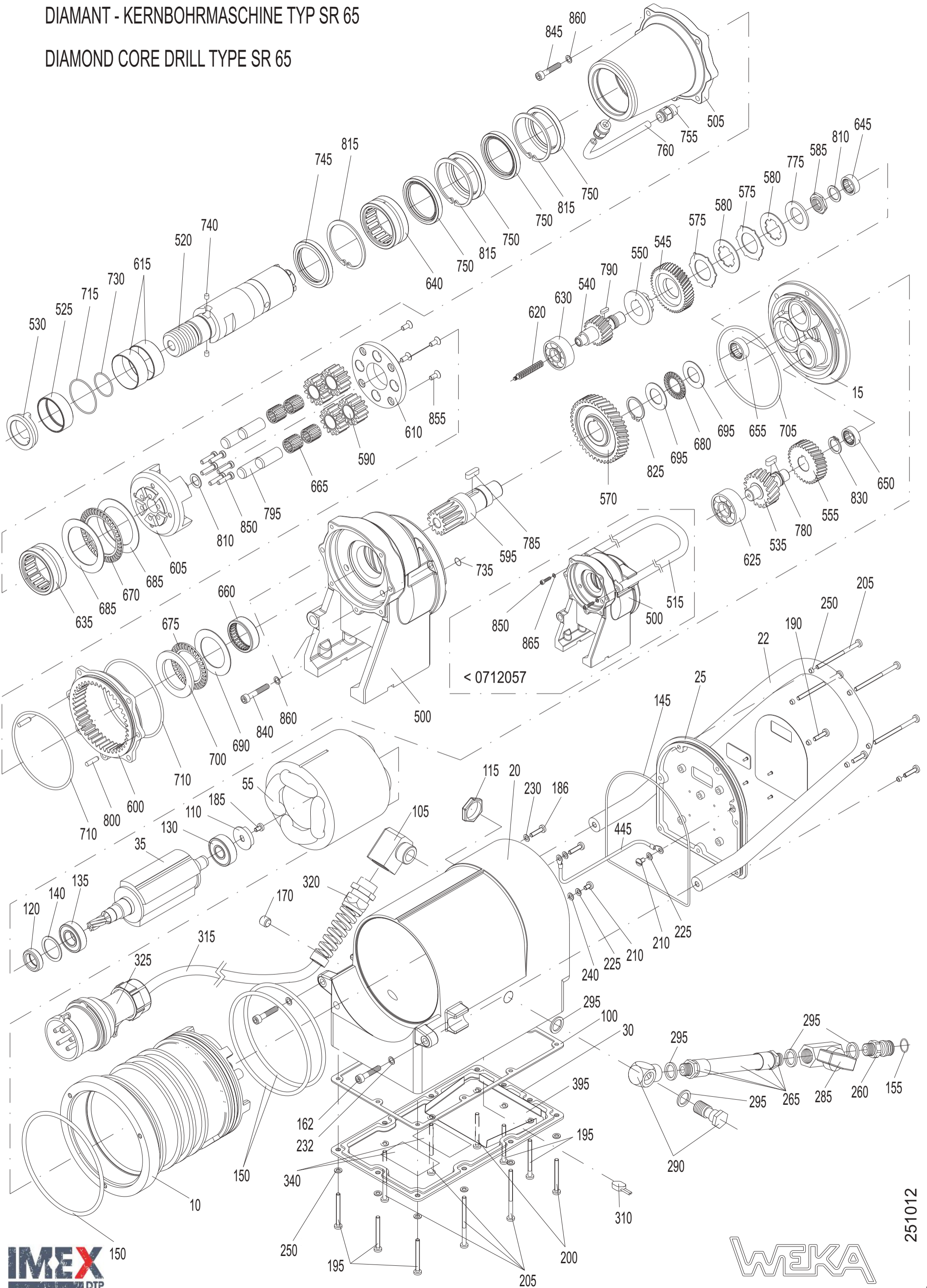


DIAMANT - KERNBOHRMASCHINE TYP SR 65

DIAMOND CORE DRILL TYPE SR 65

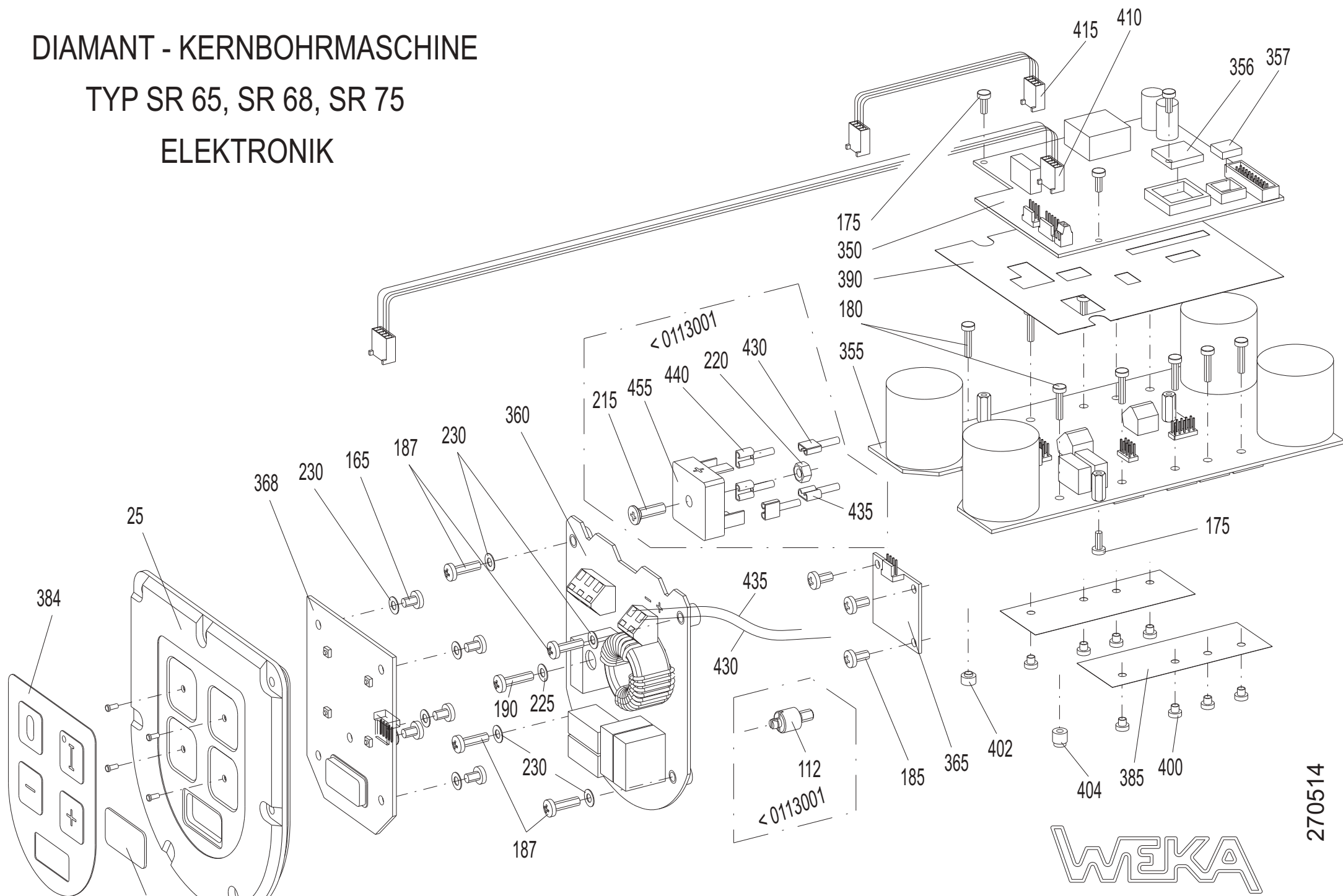


< 0712057

DIAMANT - KERNBOHRMASCHINE

TYP SR 65, SR 68, SR 75

ELEKTRONIK



POS	ST	BENENNUNG	SACHNR	TYP	E.-TEILNR
10	1	Motorgehäuse			SR30101
15	1	Zwischendeckel kpl. mit O-Ring			SR70102C
20	1	Gehäusehülse			SR30104-1
20	1	Gehäusehülse für auto. Vorschub			SR30104-1BA
20	1	Gehäusehülse für integr. Wasserstop			SR30104 W
20	1	Gehäusehülse für auto. Vorschub + WS			SR30104 BAW
22	1	Tragebügel			SR30105
25	1	Schalterdeckel kpl. mit Pos. 379, 384, 145			SR60133C
	1*	Schalterdeckel für EIN/AUS-Taster			SR30133
30	1	Klemmkastendeckel kpl. mit Pos.100, 340, 395			SR30135-1C
35	1	Rotor kpl.		SR65/SR75	SR70108
	1	Rotor kpl.		SR68	SR30108
41	1*	Rotorritzel			SR70113
55	1	Stator kpl.			SR70109
100	1	Klemmkastendichtung			SR30122
105	1	Kabelwinkel kpl. mit O-Ring	M20x1,5		DK40140-1C
110	1	Sensorscheibe			SR30118
112	1	Abstandshalter			SR70536
115	1	Sechskantmutter	M20x1,5		8806020
120	1	Wellendichtring	14x24x7		5014247
130	1	Rillenkugellager	6201 2Z		6062012
135	1	Rillenkugellager	6002 2RS		6060022
140	1	Kugellagerausgleichscheibe			2632201
145	2	O-Ring	RDR135x2		4513502
150	3	O-Ring	RDR110x4		4511004
153	2*	O-Ring	RDR20x1,5		5520015
155	1	O-Ring	RDR11x2,5		5511025
160	2*	Innensechskantschraube	M6x20		0106020
162	2	Innensechskantschraube	M6x25		0106025
170	1	Verschlusschraube	R1/8"		7018008
175	6	Linsenschraube Kreuzschlitz	M3x8		0303008
180	10	Linsenschraube Kreuzschlitz	M3x14		0303014
185	4	Linsenschraube Kreuzschlitz	M4x8		0304008
186	2	Linsenschraube Kreuzschlitz	M4x12		0204012
187	4	Linsenschraube Kreuzschlitz	M4x14		0304014
190	6	Linsenschraube Kreuzschlitz	M4x16		0304016
195	5	Linsenschraube Kreuzschlitz	M4x40		0204040
200	2	Linsenschraube Kreuzschlitz	M4x45		0304045
205	8	Linsenschraube Kreuzschlitz	M4x60		0304060
210	1	Flachkopfschraube	M4x6		0304006
215	1*	Senkschraube	M5x16		0405016
220	1*	Sechskantmutter	M5		1005000
225	3	Federscheibe	A4		1804137
230	6	Sicherungsscheibe	SM4		1804000
232	2	Sicherungsscheibe	SM6		1806000
240	1	U-Scheibe	4,3x8 Ms		1804433
250	18	Dichtscheibe	M4		1804001
255	2*	Dichtring	6x1		1806002
260	1	Stecknippel kpl. mit O-Ring			DK20225
265	1	Schlauchstück kpl.			DK30235
285	1	Kugelhahn mit Knebelgriff			7014001
290	1	L-Verschraubung	G1/4"		7015010
295	5	Dichtring	G1/4"		7014003
300	1*	EIN-Taster m. Mutter			8011313
305	1*	AUS-Taster m. Mutter			8011221
310	1	Temperaturschalter			8050100
315	1	Netzkabel			8740154
320	1	Kabelverschraubung	M20x1,5		8804020
325	1	Netzstecker	CEE16A6h5P		8016015
335	1*	Tragegriff			8910050
340	2	Trockenmittelbeutel	geklebt		7040601

Ersatzteilliste

Diamant-Kernbohrmaschine Typ SR 65/68/75 - Elektronik

Blatt 2/5

POS	ST	BENENNUNG	SACHNUMMER	TYP	E-TEIL NR
350	1	Steuerplatine		SR65	SR60510-1
	1	Steuerplatine		SR68	SR68510-1
	1	Steuerplatine		SR75	SR70510-1
355	1	Leistungsplatine mit Thermofolie			SR70512
356	1*	Microcontroller			8644422
357	1*	GAL			8628201
360	1	Netzteilplatine			SR70514-1
365	1	Sensorplatine			SR30516
368	1	I/O - Platine			SR60518-1
379	1	Displayscheibe			SR60152
384	1	Folientastatur			SR60570
385	2	Thermofolie			SR70520
390	1	Isolierfolie			SR30522-2
395	1	Deckelisolation			SR30526
400	8	Isolierbuchse			SR30530
402	1	Distanzbuchse			SR70532
404	1	Distanzbuchse			SR70534
410	1	Litzensatz - I/O-Platine			SR30544
	1*	Litzensatz - Taster	2x2 grün/rot		SR70540
415	1	Litzensatz - Sensor	4 grün		SR30542
430	1	Litze PS-PB+	2,5 ² x105 rot		SR30550-1
	1*	Litze - Brgl. +	2,5 ² x65 rot		SR70550
435	1	Litze PS-PB-	2,5 ² x85 schwarz		SR30552-1
	1*	Litze - Brgl. -	2,5 ² x75 schwarz		SR70552
440	3*	Litze - Brgl. ~1	2,5 ² x125 blau		SR30554
445	1	PE-Litze	grün/gelb		SR30558
455	1*	Brückengleichrichter			8035100
		Vorschubsteuerung		SR6/7 BA	
369	1	Vorschubsteuerung		SR6/7 BA	SR60519
470	1	Anbaubuchse kpl. mit Litzen	2P+PE 50V/16A	SR2-7 BA	8016103
472	1	Linsenschraube	M3x8	SR2-7 BA	0303008
475	2	Linsenschraube	M3x10	SR2-7 BA	0303010
477	2	Linsenschraube	M3x14	SR2-7 BA	0303014
480	1	Sicherungsscheibe	SM3	SR2-7 BA	1803000
482	1	Sechskantmutter	M3	SR2-7 BA	1003000
482	1	Litzensatz Daten	8x0,25 ²	SR2-7 BA	SR30548
485	1	Litzensatz Power/LP	2x0,75 ²	SR2-7 BA	SR30549

Ersatzteilpreisliste

Diamant-Kernbohrmaschine Typ SR 65- Getriebe

Blatt 3/5

POS	ST	BENENNUNG	SACHNUMMER	E.-TEILNR
500	1	Getriebegehäuse		SR60201
505	1	Lagergehäuse		SR70204
515	1*	Tragebügel		SR60228
520	1	Bohrspindel kpl. mit Pos. 615, 1 1/4" UNC		SR70206C
	1	Bohrspindel kpl. mit Pos. 615, M33/3		SR70206.8C
525	1	Hülse		AE70230
530	1	Druckring		AE70235
535	1	Ritzelwelle		SR60207
540	1	Vorlegewelle		SR60208
545	1	Vorlegerad		SR30209
550	1	Lagerbuchse		SR30221
555	1	Ritzelrad		SR60212
570	1	Spindelrad		SR70215S
575	2	Bremsscheibe		SR30218
580	2	Druckscheibe		SR30219
585	1	Sechskantmutter		SR30220-2
590	4	Planetenrad		SR70218
595	1	Sonnenwelle		SR60220
600	1	Hohlrad		SR70222
605	1	Planetenträger kpl. mit Stiften		SR70224C
610	1	Trägerscheibe		SR70226
615	2	Wellenschutzhülse		SR70210
620	1	Förderschnecke		SR30230
625	1	Rillenkugellager	6302	6063020
630	1	Rillenkugellager	6201	6062010
635	1	Nadellager	NKS43	6343580
640	1	Nadellager	NKS45	6345600
645	1	Nadellager		6349000
650	1	Nadelhülse	HK1412	6314120
655	1	Nadelhülse	HK2016	6320160
660	1	Nadelhülse	HK3512	6335120
665	4	Nadelkranz	K14x18x17	6414187
670	1	Axial-Nadelkranz	AXK5070	6550700
675	1	Axial-Nadelkranz	AXK4060	6540600
680	1	Axial-Nadelkranz	AXK2035	6520350
685	2	Axiallagerscheibe	AS5070	6550701
690	1	Axiallagerscheibe	AS4060	6540601
695	2	Axiallagerscheibe	AS2035	6520351
700	1	Laufscheibe	LS4060	6540603
705	1	O-Ring	RDR102x3	5510203
710	2	O-Ring	RDR96x3	5596003
715	1	O-Ring	RDR45x1,5	5545015
	1*	O-Ring	RDR42x1,5	5542015
730	1	O-Ring	RDR28x1,5	4528015
735	1	O-Ring	RDR9x3	5509003
740	2	Puffer	D5x5	4550005
745	1	Wellendichtring	AS45x60x7	5045601
750	4	Wellendichtring	A45x60x7	5045607
755	2	Schnellverschraubung	G1/4"/8	7014668
760	1	Verbindungsschlauch	5/8x100	7058100
775	1	Tellerfeder	31,5x16,3x2	4031162
780	1	Passfeder	A6x6x14	3006014
785	1	Passfeder	A6x6x20	3006020
790	1	Passfeder	A4x4x10	3004010
795	4	Zylinderstift	14m6x36	2514036
800	2	Zylinderstift	6m6x20	2506020
810	1	Passscheibe	PS14x20x1	1914201
	2*	Passscheibe	PS14x20x1	1914201
812	1	Passscheibe	35x14x1	SR30217
815	3	Sicherungsring	J60x2,0	3460002

825	1	Sicherungsring	26x1,2	3526012
-----	---	----------------	--------	---------

Ersatzteilpreisliste Diamant-Kernbohrmaschine Typ SR 65 - Getriebe

Blatt 4/5

POS	ST	BENENNUNG	SACHNUMMER	E.-TEILNR
830	1	Sicherungsring	AV18	3518112
840	8	Innensechskantschraube	M6x35	0106035
850	6	Innensechskantschraube	M5x20	0115020
855	4	Senkschraube	M5x12	0405012
860	8	Schnorrzscheibe	SM6	1806000
865	2*	Schnorrzscheibe	SM5	1805000
	1	Getriebeöl	250ml	9025006
900	1	Antifriction-Element	für M33/3 Spindel	AE60
905	1	O-Ring	33x1,5	5533015

Ersatzteilpreisliste Diamant-Kernbohrmaschine Typ SR 65 S - Getriebe

POS	ST	BENENNUNG	SACHNUMMER	E.-TEILNR
1	1	Getriebe kpl.	Getriebeteile s. SR25	SR2520

Ersatzteilpreisliste Diamant-Kernbohrmaschine Typ SR 68 - Getriebe

POS	ST	BENENNUNG	SACHNUMMER	E.-TEILNR
500	1	Getriebe kpl.	Getriebeteile s. SR38	SR3820

Ersatzteilpreisliste Diamant-Kernbohrmaschine Typ SR 75(S) - Getriebe

POS	ST	BENENNUNG	SACHNUMMER	E.-TEILNR
500	1	Getriebegehäuse		SR70201
505	1	Lagergehäuse		SR70204
510	1	Schaltgriff kpl. mit Pos. 720, 805		SR70203C
520	1	Bohrspindel kpl. mit Pos. 615, 1 1/4" UNC		SR70206C
	1	Bohrspindel kpl. mit Pos. 615, M33/3		SR70206.8C
525	1	Hülse		AE70230
530	1	Druckring		AE70235
535	1	Ritzelwelle		SR70207
	1	Ritzelwelle	Typ S	SR70207S
540	1	Vorlegewelle		SR30208-1
545	1	Vorlegerad		SR30209
550	1	Lagerbuchse		SR30221
555	1	Losrad 1		DK30212
560	1	Losrad 3		DK30213
565	1	Schieberad		DK30214
570	1	Spindelrad		SR70215
	1	Spindelrad	Typ S	SR70215S
575	2	Bremsscheibe		SR30218
580	2	Druckscheibe		SR30219
585	1	Sechskantmutter		SR30220-2
590	4	Planetenrad		SR70218
595	1	Sonnenwelle		SR70220
600	1	Hohlrad		SR70222
605	1	Planetenträger kpl. mit Stiften		SR70224C
610	1	Trägerscheibe		SR70226
615	2	Wellenschutzhülse		SR70210
620	1	Förderschnecke		DK50230
	1*	Förderschnecke		SR30230
625	1	Rillenkugellager	6302	6063020
630	1	Rillenkugellager	6201Z	6062011
	1*	Rillenkugellager	6201	6062010

Ersatzteilpreislise

Diamant-Kernbohrmaschine Typ SR 75(S) - Getriebe

Blatt 5/5

POS	ST	BENENNUNG	SACHNUMMER	E.-TEILNR
635	1	Nadellager	NKS43	6343580
640	1	Nadellager	NKS45	6345600
645	1	Nadellager		6349000
650	1	Nadelhülse	HK1412	6314120
655	1	Nadelhülse	HK2016	6320160
660	1	Nadelhülse	HK3512	6335120
665	4	Nadelkranz	K14x18x17	6414187
670	1	Axial-Nadelkranz	AXK5070	6550700
675	1	Axial-Nadelkranz	AXK4060	6540600
680	1	Axial-Nadelkranz	AXK2035	6520350
685	2	Axiallagerscheibe	AS5070	6550701
690	1	Axiallagerscheibe	AS4060	6540601
695	2	Axiallagerscheibe	AS2035	6520351
700	1	Laufscheibe	LS4060	6540603
705	1	O-Ring	RDR102x3	5510203
710	2	O-Ring	RDR96x3	5596003
715	1	O-Ring	RDR42x1,5	5542015
720	1	O-Ring	RDR36x3	5536003
730	1	O-Ring	RDR28x1,5	4528015
735	1	O-Ring	RDR9x3	5509003
740	2	Puffer	D5x5	4550005
745	1	Wellendichtring	AS45x60x7	5045601
750	4	Wellendichtring	A45x60x7	5045607
755	2	Schnellverschraubung	G 1/4"/8	7014668
760	1	Verbindungsschlauch	5/8x110	7058110
765	1	Schraubendruckfeder		4305235
770	2	Kugel	RB4	2204000
775	1	Tellerfeder	31,5x16,3x2	4031162
780	1	Passfeder	A6x6x45	3006045
785	1	Passfeder	A6x6x20	3006020
790	1	Passfeder	A4x4x10	3004010
795	4	Zylinderstift	14m6x36	2514036
800	2	Zylinderstift	6m6x20	2506020
805	1	Zylinderstift	5m6x25	2505025
810	2	Passscheibe	PS14x20x1	1914201
815	3	Sicherungsring	J60x2,0	3460002
820	1	Sicherungsring	42x1,75	3542175
825	1	Sicherungsring	26x1,2	3526012
830	1	Sicherungsring	16x1	3516001
835	1	Sprengring	SW20	3620000
840	3	Innensechskantschraube	M6x35	0106035
850	6	Innensechskantschraube	M5x20	0105020
855	4	Senkschraube	M5x12	0405012
860	10	Sicherungsscheibe	SM6	1806000
	1	Getriebeöl	500ml	9050007
	1*	Getriebeöl	500ml	9070050
900	1	Antifriction-Element	für M33/3 Spindel	AE60
905	1	O-Ring	33x1,5	5533015